

BRANACH
SAFETY. OUR WAY OF LIFE

FEU & FNU

Notice d'utilisation



Branachbelgique.be
contact@branachbelgique.be

Notice d'utilisation

Ces instructions d'utilisation s'appliquent aux produits Branach suivants, classés pour un usage professionnel selon la norme EN 131-2 ;

De l'échelle à extension FEU 3.9 à 9.6 et de l'échelle simple 3.9 à 5.4.

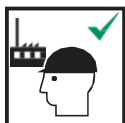
Le propriétaire de cette échelle doit mettre ces instructions à la disposition de l'utilisateur de l'échelle.



L'utilisateur de l'échelle doit consulter ces instructions avant de l'utiliser.



Renseigne le nombre maximal d'utilisateurs autorisés



L'échelle convient à un usage professionnel et domestique.

Cet équipement ne doit être utilisé que par une personne formée et compétente, ou lorsque l'utilisateur est sous la supervision directe d'une personne formée et compétente.

1. Avant utilisation

- i. Assurez-vous que vous êtes suffisamment en forme que pour utiliser l'échelle.
- ii. Inspectez visuellement l'échelle et les cordages au début de chaque journée de travail pour vous assurer qu'ils ne sont pas endommagés et qu'ils sont sûrs à utiliser.
- iii. Une inspection périodique est requise pour un usage professionnel et domestique.
- iv. Assurez-vous que l'échelle est adaptée au travail à effectuer.
- v. N'utilisez en aucun cas une échelle endommagée.
- vi. Avant d'utiliser l'échelle, familiarisez-vous avec les lois sur le travail en hauteur applicables à votre emplacement et à votre environnement de travail.

2. Inspection du produit Branch avant son utilisation



- i. Inspectez l'échelle à la livraison.
- ii. Inspectez visuellement l'échelle avant chaque utilisation et assurez-vous qu'elle ne soit pas endommagée et que son usage est sûr. Si elle est endommagée, ne pas l'utiliser.



- iii. Au minimum, les points suivants doivent être inspectés avant chaque utilisation quotidienne, après la chute de l'échelle ou un choc.

- Montants en fibre de verre fissurés ou endommagés
- Échelons endommagés ou manquants
- Patins endommagés
- Corde endommagée
- Vérifiez que tous les rivets et boulons sont en place
- Vérifiez que les supports de guidage ne sont pas manquants ou endommagés
- Vérifiez que toute l'échelle est propre, exempte de boue, d'huile, de graisse, de peinture, etc.
- Vérifiez que la prochaine date d'inspection de l'échelle n'a pas été dépassée

**N'UTILISEZ L'ÉCHELLE QUE SI
TOUS CES POINTS ONT ÉTÉ
INSPECTÉS AVEC SUCCÈS**

3. Consignes



- i. La charge maximale autorisée sur l'échelle est de 150 kg, outils et équipement compris.
- ii. Si l'échelle est utilisée pour travailler sur un poteau, le cordon supérieur doit toujours être attaché autour du poteau.
- iii. Les jambes du TerrainMaster doivent toujours être installées dans la position la plus large pour une hauteur de marche de 285 à 315 mm à partir du sol.
- iv. Une procédure de travail doit couvrir toute sortie de l'échelle par le sommet.

4. Positionnement de l'échelle

- i. L'échelle doit être installée et déployée avec les échelons correctement mis de niveau.
- ii. Placez l'échelle sur une surface dure et fixe, dont la pente est de maximum 15°.
- iii. Lors de l'installation de l'échelle, soyez conscient du risque de collision avec, par exemple, des piétons, des véhicules ou des portes.
- iv. Identifiez tout danger électrique dans la zone, comme les fils aériens ou toute autre équipement électrique apparent.
- v. L'échelle doit toujours reposer sur ses deux pieds et jamais ne jamais être suspendue par des échelons.
- vi. Ne placez pas d'échelles sur des surfaces glissantes (comme de la glace, des surfaces brillantes ou très sales) à moins que des mesures supplémentaires efficaces ne soient prises pour empêcher l'échelle de glisser.
- vii. Nous recommandons de placer l'échelle à l'angle de travail correct de 75 °. Utilisez l'indicateur d'angle marqué sur le poteau et/ou le niveau à bulle de la base TerrainMaster.

5. Utilisation de l'échelle

- Ne dépassez pas la charge maximale autorisée par l'échelle. Reportez-vous à l'étiquette sur l'échelle.
- Ne vous étendez pas excessivement sur les côtés ; l'utilisateur doit toujours travailler avec sa boucle de ceinture/nombril entre les montants de l'échelle. Les deux pieds doivent être sur le même échelon lors de l'exécution de l'intervention.
- Utilisez toujours les pieds du TerrainMaster en position ouverte.
- Soyez particulièrement attentif au vent lorsque vous travaillez à l'extérieur.
- Utilisez des échelles non conductrices pour les travaux électriques où la tension ne peut pas être coupée.
- Assurez-vous qu'aucun enfant ne joue sous l'échelle.
- Faites face à l'échelle lors de la montée et de la descente.
- Tenez fermement l'échelle en montant et en descendant.
- Conservez toujours 3 points de contact.
- N'utilisez pas l'échelle comme pont.
- Portez des chaussures appropriées pour monter et descendre de l'échelle.
- Évitez de vous pencher excessivement sur le côté, par exemple lors du forage de la pierre et du béton.
- Ne travaillez pas trop longtemps sur une échelle sans faire de pauses (la fatigue est un risque sérieux).
- Lorsque vous travaillez sur l'échelle, utilisez des outils légers et faciles à manipuler.
- Tenez toujours l'échelle pendant le travail ou prenez des mesures de sécurité supplémentaires si cela n'est pas possible.
- Fixez l'échelle à un point du sol ou du mur. Assurez-vous de fixer le haut de l'échelle quand c'est possible.
- Assurez-vous que le haut de l'échelle est en contact avec la structure sur laquelle vous travaillez. Assurez-vous que la construction est suffisamment solide.
- Ne pas déplacer l'échelle lorsque vous êtes dessus. Ne pas déplacer l'échelle depuis le haut.

5. Utilisation de l'échelle (suite)



Ne pas utiliser l'échelle sur une surface mobile ou instable. Ne pas dépasser l'angle dans lequel le TerrainMaster peut être utilisé (angle de 15 °). Utiliser le niveau à bulle intégré pour s'assurer que les échelons sont de niveau. Si vous n'êtes pas sûr, ARRÊTEZ. NE RISQUEZ PAS VOTRE SÉCURITÉ.



Ne pas s'étendre excessivement sur les côtés. Pendant le travail, gardez votre boucle de ceinture/nombril entre les poteaux de l'échelle, et gardez les deux pieds sur le même échelon.



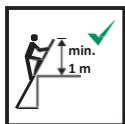
Ne pas placer l'échelle sur une surface très sale.



Placez l'échelle à l'inclinaison correcte. Utilisez l'indicateur d'angle marqué sur le montant et/ou le niveau à bulle du TerrainMaster pour déterminer l'angle.



Les échelles à marches doivent être placées de manière à ce que les échelons soient en position horizontale.



Les échelles utilisées pour accéder à un étage supérieur doivent dépasser d'au moins 1 mètre au-dessus du point de sortie. Ancrez l'échelle si nécessaire.



N'utilisez l'échelle que dans le sens indiqué.



Ne placez pas l'échelle sur des surfaces inappropriées. Pour le travail sur poteau, utilisez une sangle de poteau Branach ou une chaîne de poteau, avec une boucle supérieure.



Ne vous tenez pas debout sur les 3 échelons supérieurs d'une échelle.



Assurez-vous que le mécanisme de verrouillage est entièrement sécurisé lorsque l'échelle est déployée. Si le mécanisme de verrouillage n'est pas parallèle à l'échelle, ajustez l'échelle jusqu'à ce que le verrouillage soit entièrement engagé.

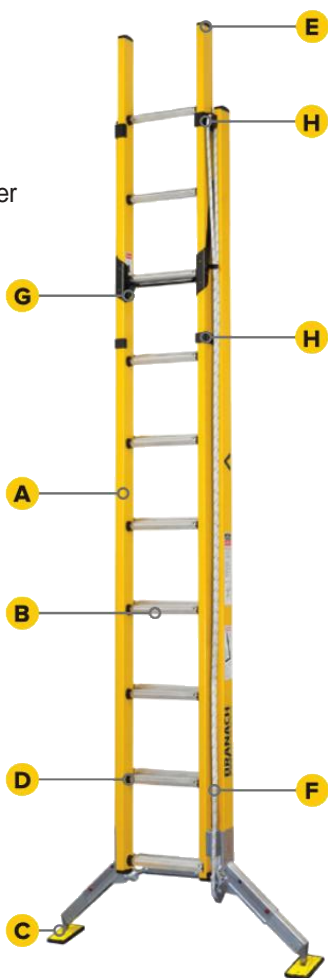


Assurez-vous que l'angle de l'échelle est correct. Utilisez l'indicateur d'angle marqué sur le poteau et / ou le niveau à bulle de la base TerrainMaster pour déterminer l'angle.

Configuration de l'échelle FEU

Glossaire

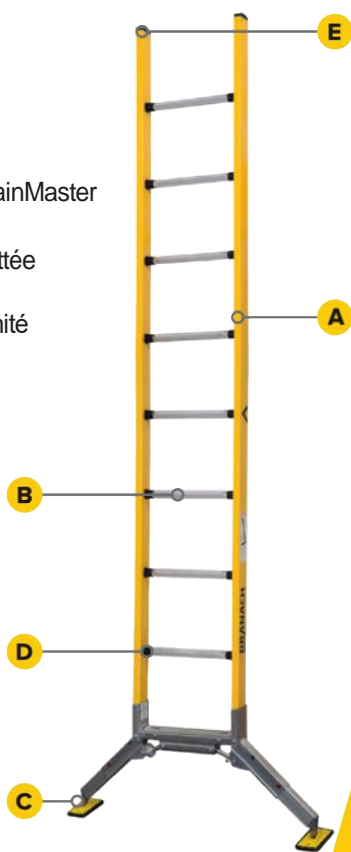
- A** Montants
- B** Echelons
- C** Patins du TerrainMaster
- D** Echelon de butée
- E** Sabot d'extrémité
- F** Corde
- G** Loquet de verrouillage
- H** Etrier de guidage



Configuration de l'échelle FNU

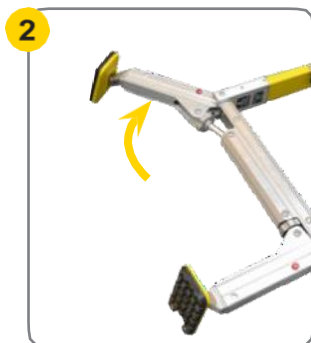
Glossaire

- A** Montants
- B** Echelons
- C** Patins du TerrainMaster
- D** Echelon de buttée
- E** Sabot d'extrémité



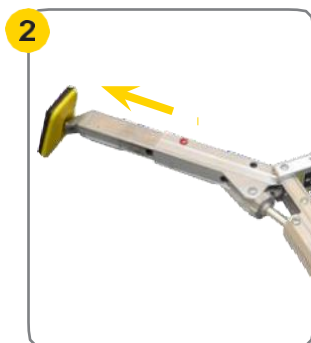
6. Déploiement du TerrainMaster

Du pied, faites glisser le loquet vers l'extérieur de l'échelle.



7. Étendre le TerrainMaster

- i. Étendez les pieds du TerrainMaster dans la position la plus large.
- ii. Appuyez simultanément sur les boutons poussoirs rouges des jambes avant et arrière pour allonger les pieds.
- iii. Vérifiez que les loquets s'enclenchent correctement lorsque les pieds sont dans la position d'extension souhaitée.



8. Mise à niveau

- i. Réglez le TerrainMaster de sorte que sa hauteur soit similaire à la hauteur d'un échelon.
- ii. Soulevez légèrement le pied du TerrainMaster pour libérer toute tension du ressort.
- iii. Tournez la molette de réglage du pied jusqu'à ce qu'il y ait un espace de 2,5 cm (environ) entre le fermail et la molette de réglage.



Remarques :

- L'ajustement final du TerrainMaster se fait lorsque l'échelle est en place.
 - La hauteur de marche par rapport au sol doit être comprise entre 285 et 315 mm.
-
- La molette de réglage doit être ramenée à son emplacement d'origine pour que les jambes soient verrouillées en position fermée pour le stockage.

9. Vérification de l'inclinaison et de la hauteur de la première marche



Utilisez le niveau à bulle pour incliner l'échelle et l'ajuster au sol.

Utilisez les molettes du TerrainMaster pour corriger le réglage.



Laissez une distance de 285 à 315 mm entre le premier échelon et le sol.

10. Positionnement

- i. Vérifiez les environs pour détecter tout danger avant de placer l'échelle.
- ii. Placez l'échelle verticalement contre la structure.



11. Échelle à extension (FEU)

Séquence de fonctionnement du loquet de verrouillage



Déployer l'échelle

Tirez sur la corde avant et s'assurer que la corde coulisse sans encombre dans les guides. Le loquet de verrouillage va s'engager sous chaque échelon.



Bloquer le loquet

A la hauteur souhaitée, s'assurer que le loquet est correctement engagé sous l'échelon choisi.



Rétracter l'échelle

Tirez la corde vers l'arrière pour que le verrou se libère. Tirez simultanément la corde avant vers le bas et hors de l'échelle pour maintenir le loquet déverrouillé.



Descendre avec précaution

Lorsque le loquet est libéré, maintenez la tension sur la corde et faites redescendre la section d'échelle avec précaution, tout en gardant le loquet éloigné des barreaux.



Réengager le loquet

Quand l'échelle est repliée, s'assurer que le loquet de verrouillage est correctement enclenché avant de déplacer l'échelle.

12. Rangement / Maintenance

- i. Il est recommandé de ranger l'échelle dans un endroit propre, sec, à l'abri de la lumière directe du soleil, des intempéries et d'une source de chaleur excessive.
- ii. Rangez l'échelle dans un endroit sûr où elle ne peut pas être endommagée par des véhicules, des objets lourds ou des produits polluants.
- iii. Rangez l'échelle où elle ne risque ni de vous gêner, ni de devenir un danger.
- iv. Fixez l'échelle pour qu'elle ne puisse pas tomber et blesser des personnes.
- v. Lors de l'entreposage, pensez à prévenir une utilisation non autorisée par des criminels et assurez-vous que personne ne pourra monter à l'échelle.
- vi. Les opérations de réparation et maintenance devraient être menées par une personne agréée par Branach, qui travaille selon les directives de Branach. N'utilisez que des composants et des fixations recommandés par Branach.

PRODUIT PAR

Branach Manufacturing Pty Ltd

a 1/991 Mountain Highway, Boronia,
Victoria 3155, Australia
w branach.com

BRANACH EUROPE

e sales@branach.com.au
w branacheurope.com

BRANACH BELGIQUE

e contact@branachbelgique.be
w branachbelgique.be